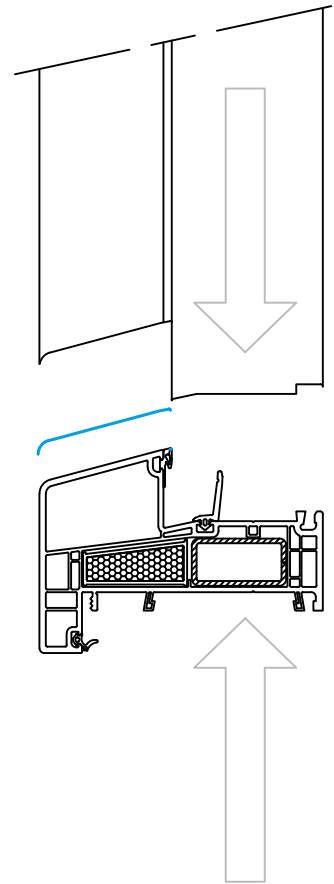
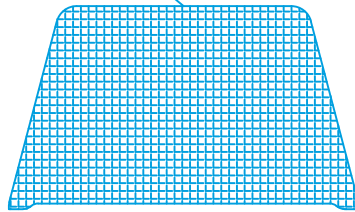
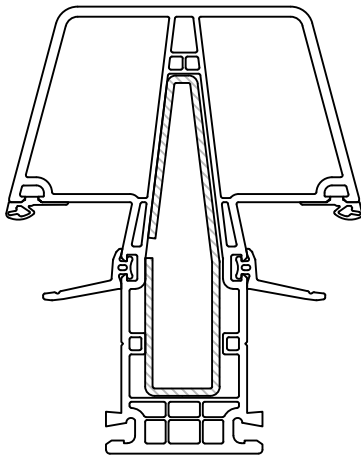


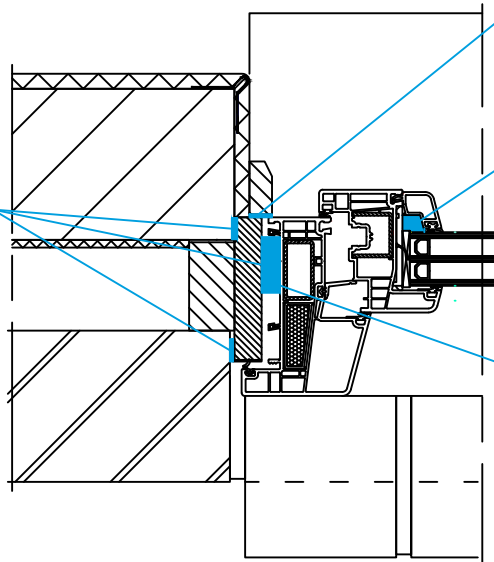
Voor: Gealan
 K-Vision
 Shuco
 Veka
 Deceuninck
 Inoutic
 Profialis
 Wymar
 Rehau

Celdex PE Pakking conform profielvorm
 (wind en waterdicht)



GETEST QV10
 Pre-Seal (SHR rapport 12.0141.009-7 650Pa)

Celdex BG1 Compressieband
 met KOMO Zwart/Grijs



Celdex PE 030 (anti kraakband)

Celdex Pre-Seal LF voor glaslatten
 van kunststof en aluminium kozijnen

óf Celdex Flexfoam Pro