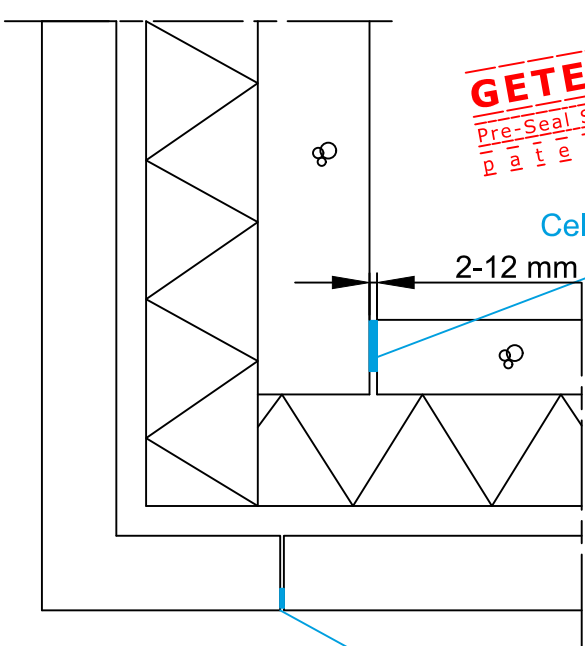
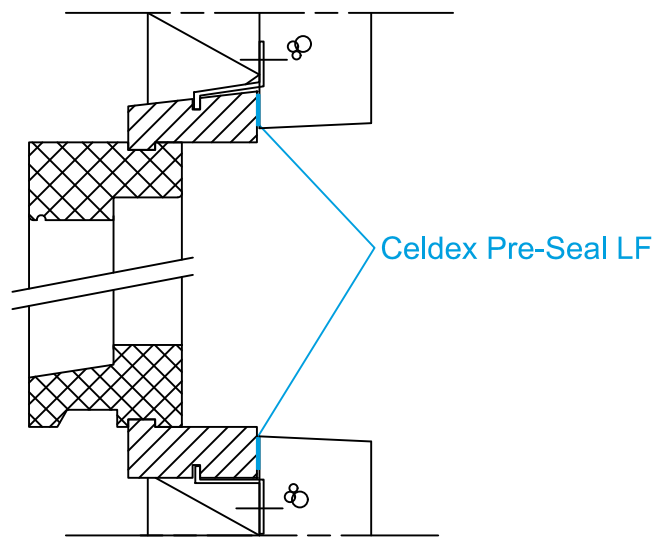
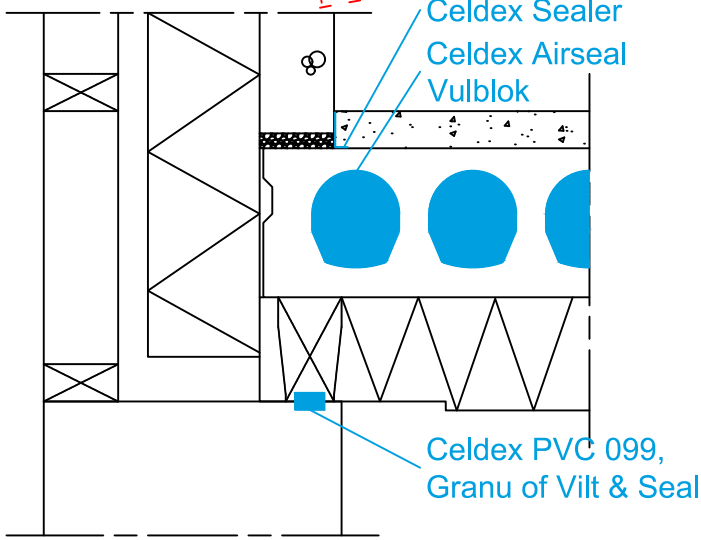
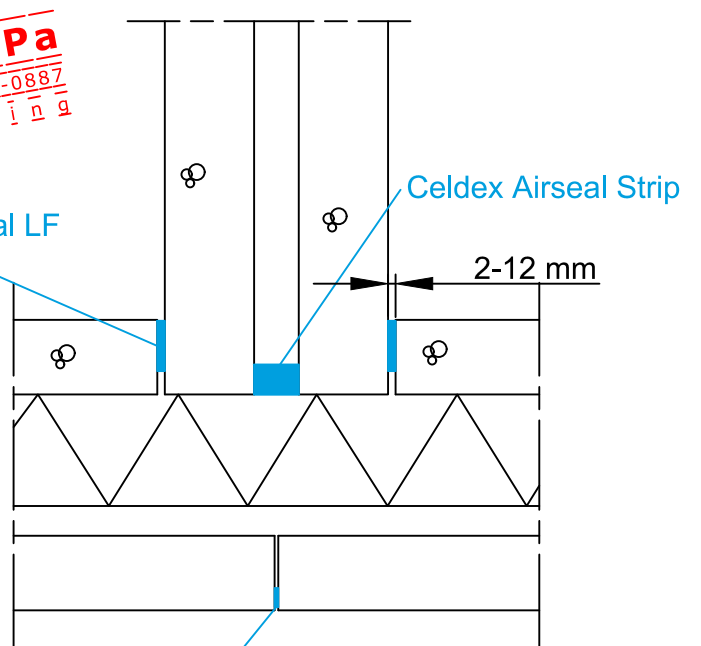


GETEST 650 Pa
 Airseal SHR rapport 12.0107-1 650Pa
 p a t e n t - p e n d i n g



GETEST 650 Pa
 Pre-Seal SHR rapport 11-0887
 p a t e n t - p e n d i n g



Celdex BG1 Compressieband met KOMO Zwart/Grijs (dilataties >8 mm)