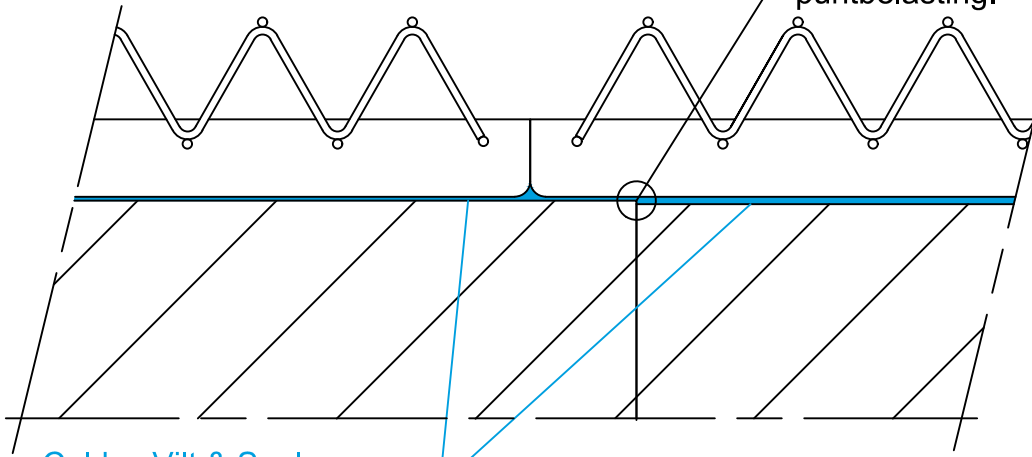
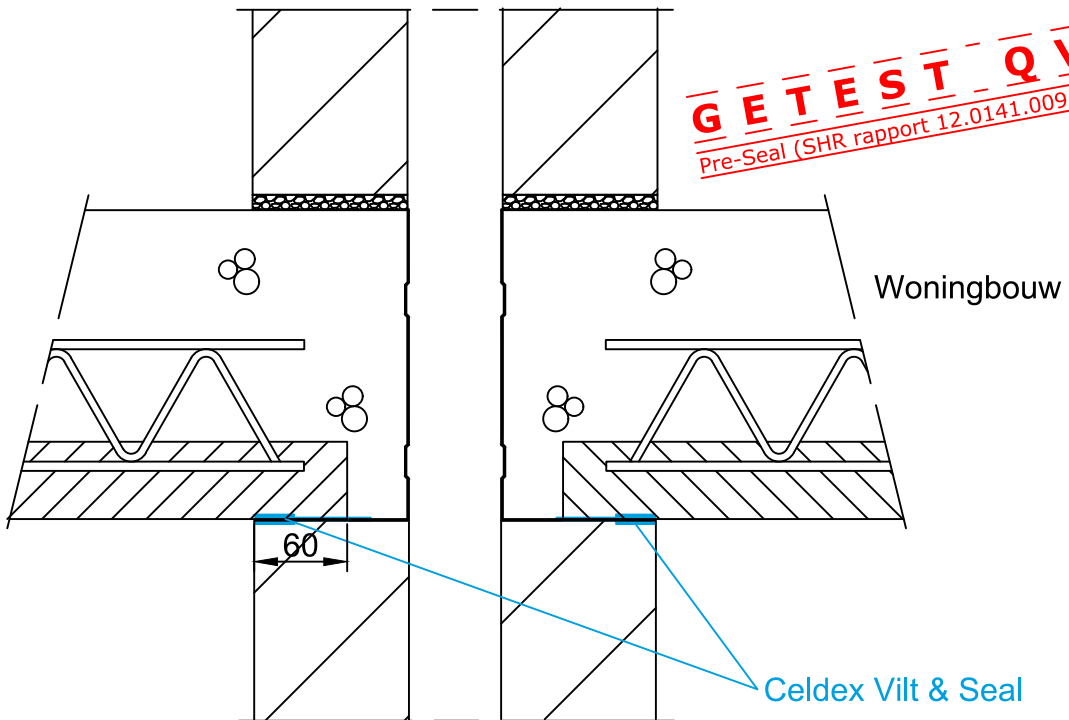


Ongelijk gelijmde kalkzandsteen blokken leiden tot luchtlekage en puntbelasting.



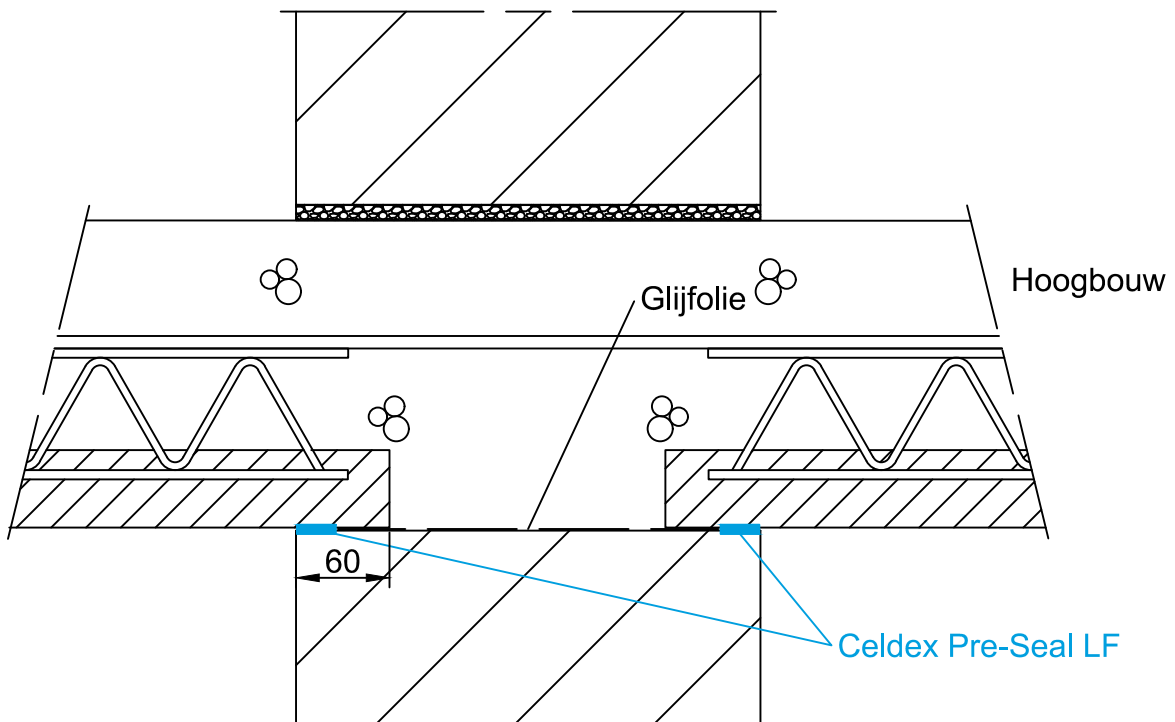
Celdex Vilt & Seal
(luchtdicht van 2 tot 10mm)

GETEST - QV10
Pre-Seal (SHR rapport 12.0141.009-7 650Pa)



Woningbouw

Celdex Vilt & Seal



Hoogbouw

Glijfolie

Celdex Pre-Seal LF