

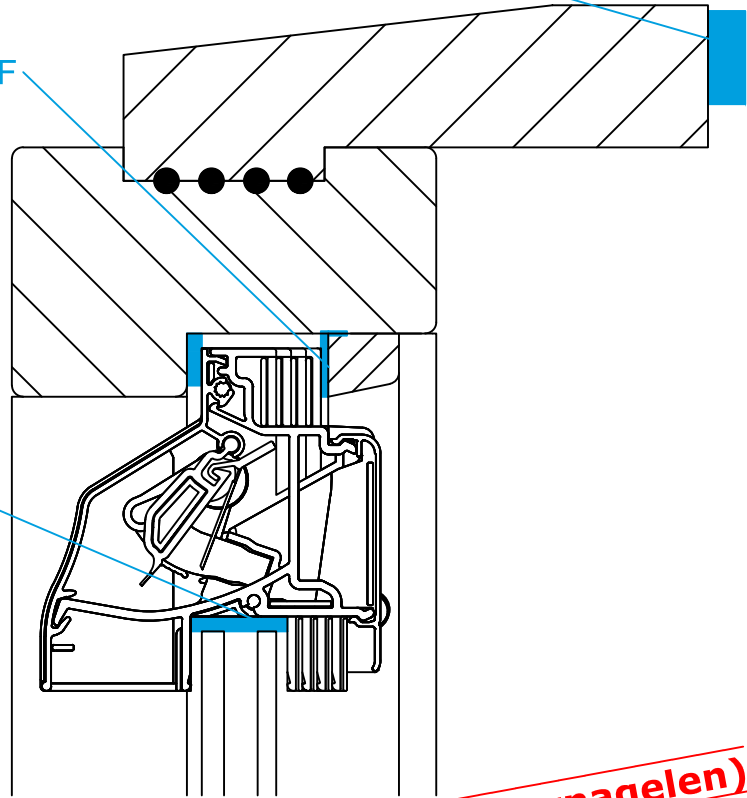
GETEST QV10
EPDM stelkozijnband (SHR rapport 140187-2)

Celdex EPDM Stelkozijnband 25/2-15 mm

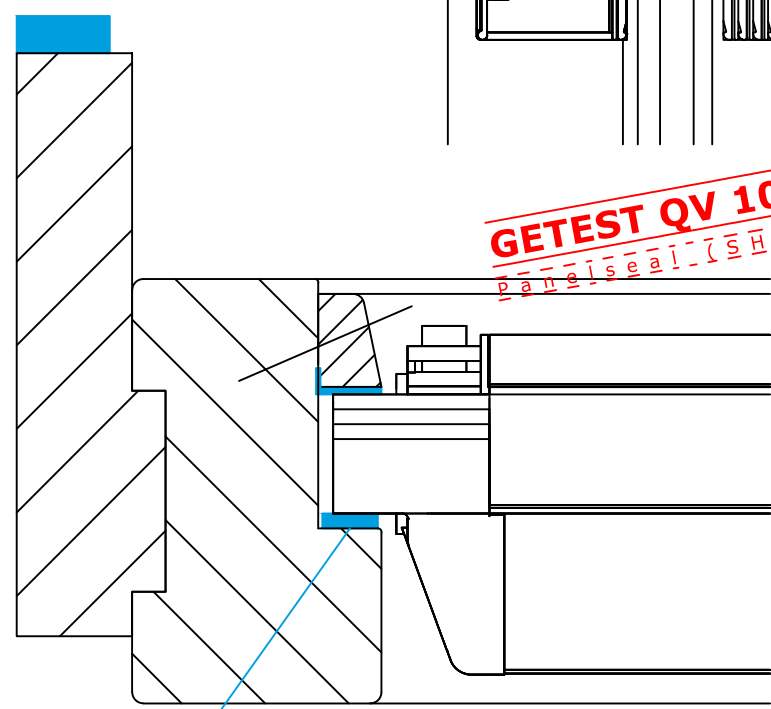
Celdex Panelseal USA 3.8 LF

GETEST QV10
Pre-Seal (SHR rapport 12.0141.009-7 650Pa)

Celdex Pre-Seal LF
(Doorsteken tot 5mm
voorbij einde kopschot)



GETEST QV 10 (blind vernagelen)
Panelseal (SHR 120141-018-600Pa)



Celdex EPDM Celrubber